

Anfragedatum:

Firma:

Adresse:

Ansprechpartner:

Telefon:

Fax:

E-Mail:

SCHIERITZ[®]

G
m
b
H



Johann - Sebastian - Bach - Straße 17 · 01900 Großbröhmsdorf / OL

in Sachsen Tel.: 03 59 52 / 4 07-0 · Fax: 03 59 52 / 4 07-20 ·

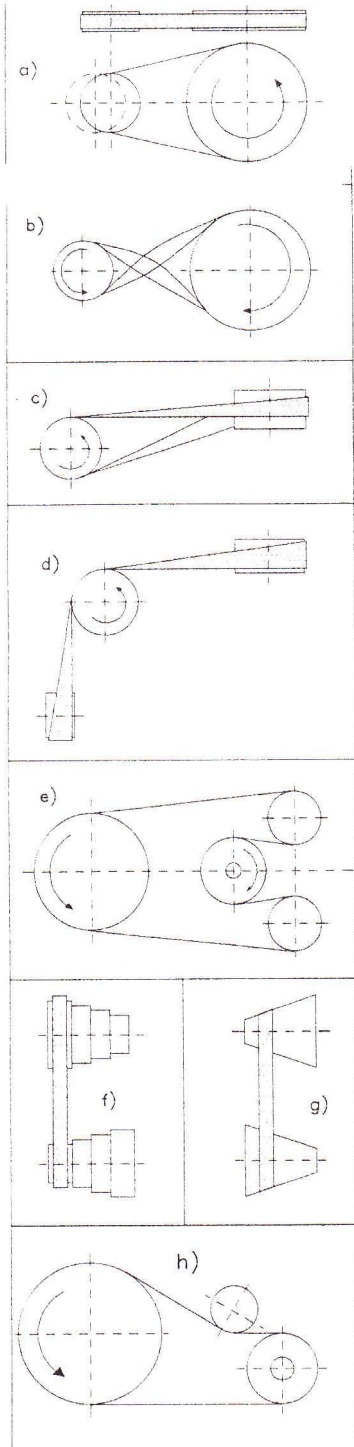
e-mail: Schieritz.GmbH@t-online.de

www.SCHIERITZ-in-SACHSEN.de

zutreffendes ankreuzen und alle techn. Details eintragen

und dann auch direkt mailen möglich =>

Fragebogen zur Berechnung des optimalen Hochleistungsflachriemens



1. ANTRIEB

Elektromotor Verbrennungsmotor anderer Motor

2. GETRIEBENE MASCHINE Art:

Art: _____ Marke: _____ Typ: _____

3. ZU ÜBERTRAGENDE LEISTUNG

P [kW] _____ oder _____ P [PS] _____

4. TREIBENDE SCHEIBE

d1 [mm] _____ Breite [mm] _____

n1 [1/min] _____ Wölbhöhe [mm] _____

5. GETRIEBENE SCHEIBE

d2 [mm] _____ Breite [mm] _____

n2 [1/min] _____ Wölbhöhe [mm] _____

6. ACHSABSTAND

starr [mm] _____

beweglich [mm] _____ min. [mm] _____ max. [mm] _____

7. GEOMETRISCHE RIEMENLÄNGE

bei kleinstem Achsabstand _____ [mm]

8. BETRIEBSBEDINGUNGEN

gleichmäßig stoßweise trocken

staubig ölig nass

chemische Beanspruchung (genaue Angaben):

Schwungmasse

groß mittel klein

Anlauf

unter Last im Leerlauf

Explosionsgefahr im Freien

Anzahl der Anläufe pro Tag _____ [St.]

Betriebsdauer pro Tag _____ [h]

Umgebungstemperatur _____ [°C]

relative Luftfeuchtigkeit _____ [%]

9. ANORDNUNG NACH ABBILDUNG

a b c d

e f g h

Ab Anordnung „b“ sind zusätzlich alle geometrischen Daten (Durchmesser, Scheibenbreite, Abstände, Hebelarm usw.) genau anzugeben, gegebenenfalls Skizze uns zusenden.

10. BISHIER VEWENDETER RIEMENTYP

Hersteller: _____

Riementyp: _____